

P-823N

Inox
Stainless Steel



Pared / Wall

Modelos / Models

S.E.C. System® Motor Interior / Interior Motor

Front. (cm)	Motor	Ø tubo	Clas. Ener.	Ref.
60	V.850	Ø150	A	010255
70	V.850	Ø150	A	010256
90	V.850	Ø150	A	010257

Opcionales / Options

Embelecedor a techo. Ref. 7118. (indicar modelo y medida de la campana)
Ceiling trim. Ref. 7118. (Specify reference)

Kits de recirculación. Ver página 210
Activated carbon filters kit. See page 210

Filtro inoxidable. Precio unitario
Stainless steel filter. Unit price

Juego de tubos hasta altura total de 1500 mm
Set of chimneys to a total height of 1500 mm
(Indicar la medida en su pedido) - (Indicate the size in your order)

Juego de tubos hasta altura total de entre 1501 y 2000 mm
Set of chimneys to a total height of between 1501 and 2000 mm
(Indicar la medida en su pedido) - (Indicate the size in your order)

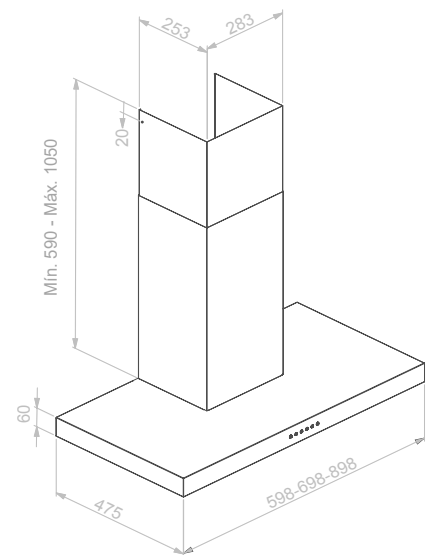
Cambio a LED cálido de 3000K. Suministrado con la campana
LED change to warm light LED 3000K. Available only at the factory

Notas / Notes

AirClean

Sistema automático de funcionamiento del motor 10 min. cada hora durante 5 horas.
Automatic working motor system for 10 minutes every hour during 5 hours.

Esquemas medidas / Technical Drawings



Tubos especiales a medida / Special custom-made chimneys



Acceso / Access WEB



Model. 90 cm

Pared / Wall



P-823N